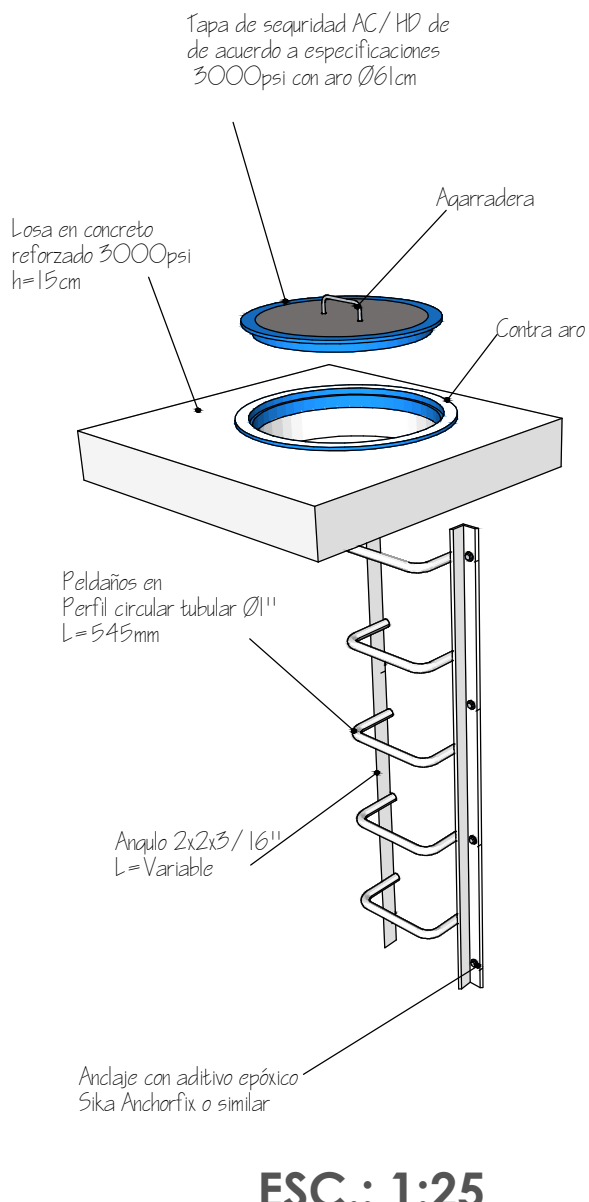
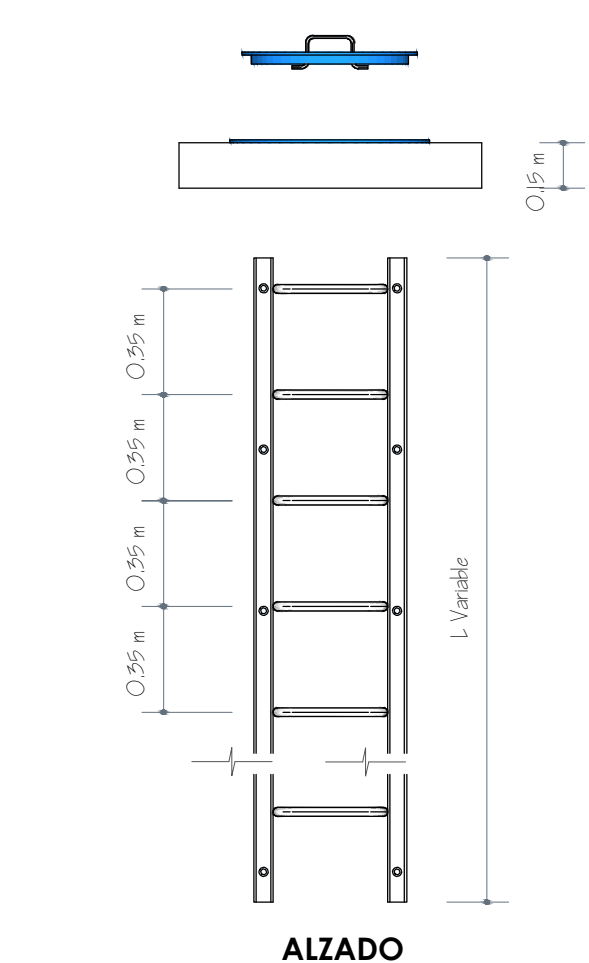
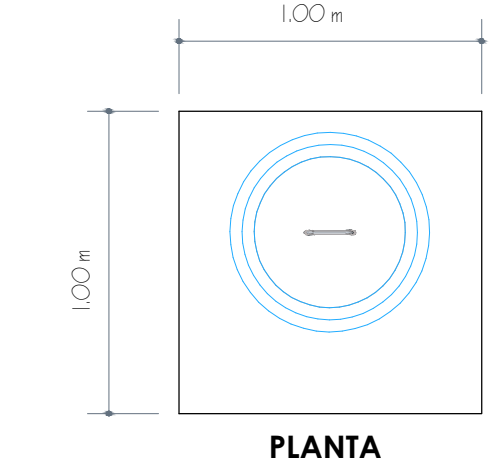
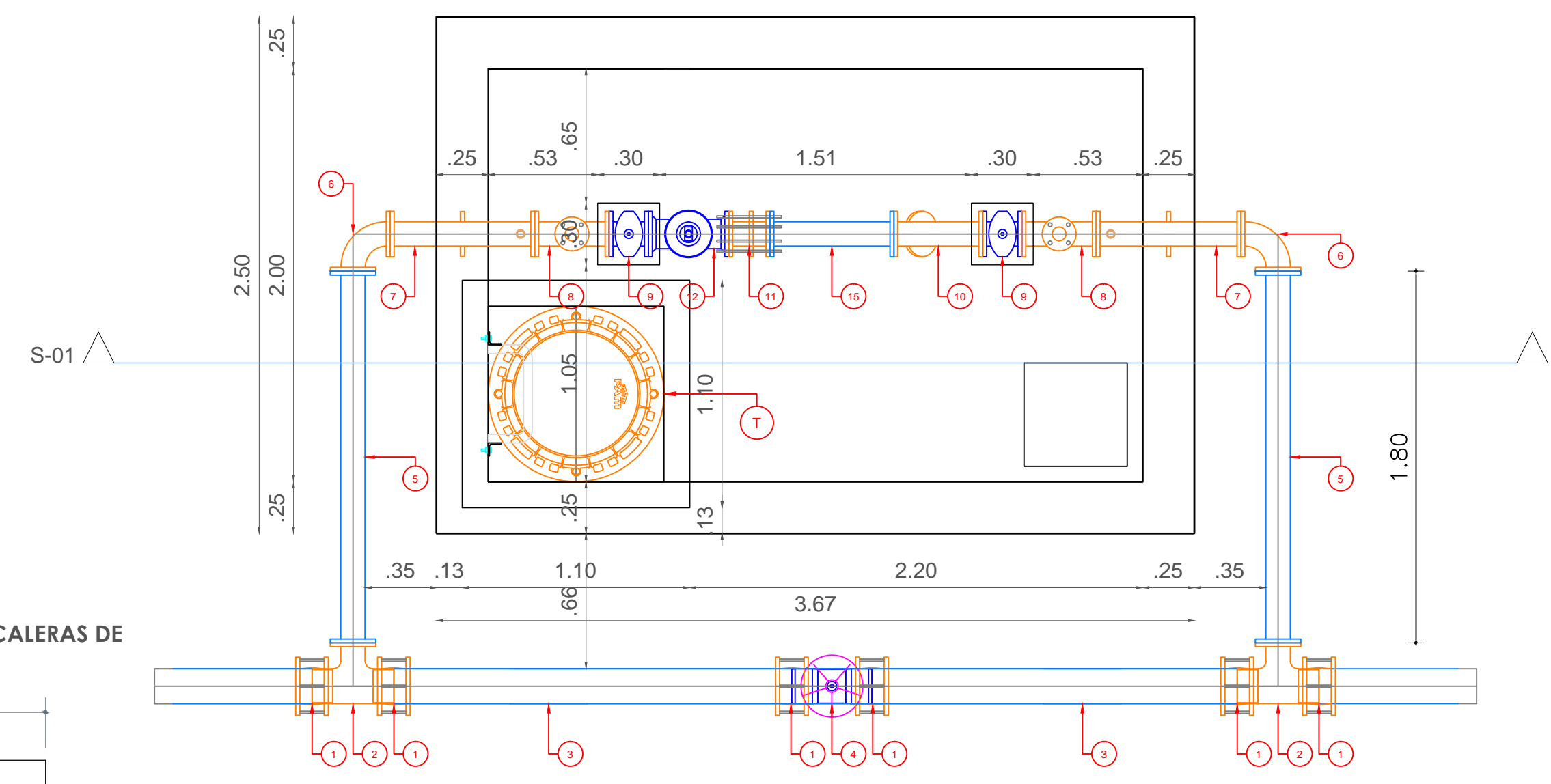


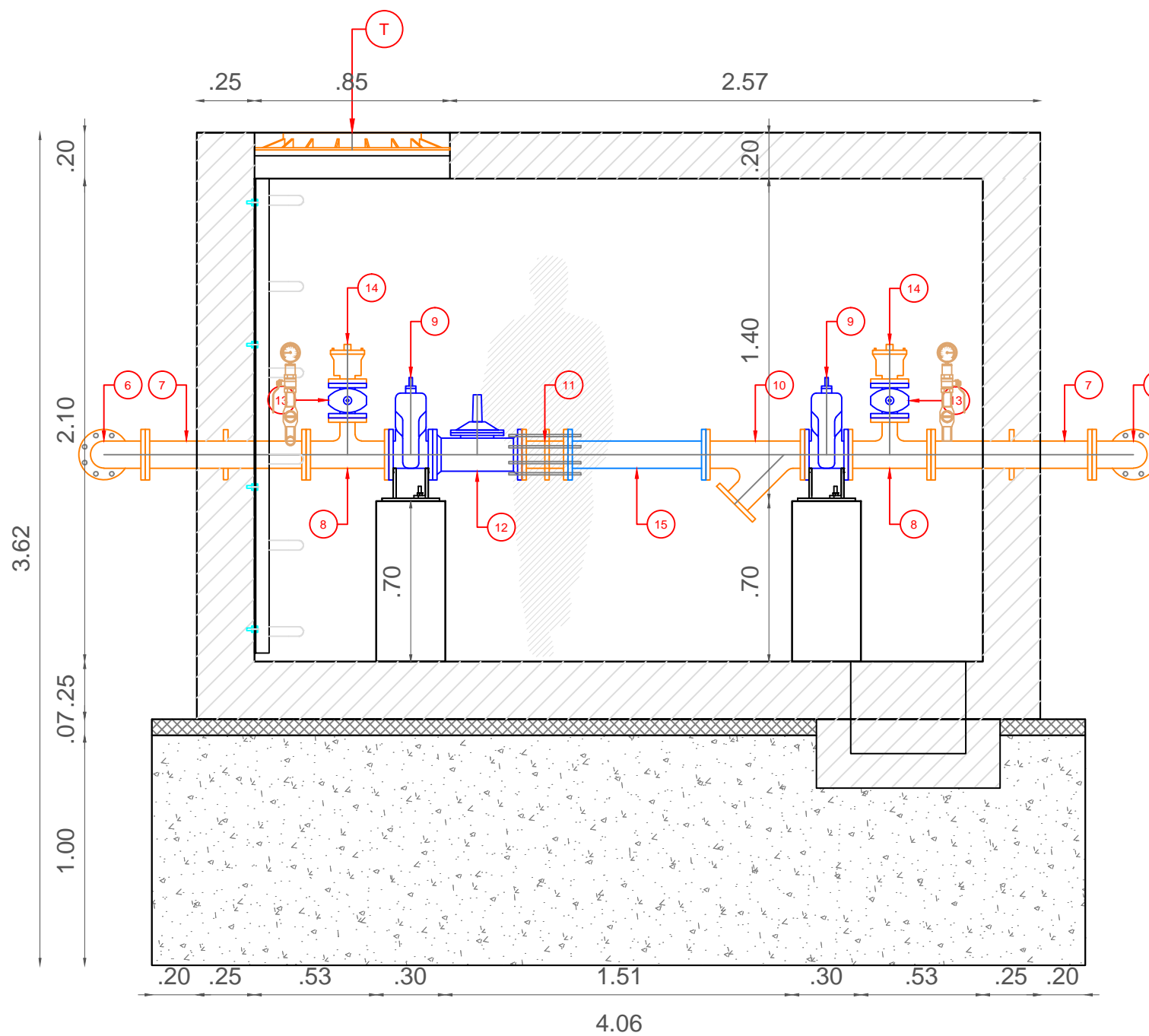
DETALLE DE TAPA Y ESCALERAS DE ACCESO



ESC.: 1:25



PLANTA
ESC.: 1:50



CORTE S -01
ESC.: 1:50

ESTACIÓN REGULADORA DE PRESIÓN BARRIO CORAZÓN DE JESÚS Esc: 1 : 25

ÍTEM	DESCRIPCIÓN	DN	DN2	PN	LONG.	CANT.	MATERIAL
1	Acople Universal HD R1 - R3	150		10		6	HD
2	Tee extremos lisos unión mecánica con derivación bridada	150	100	10		2	HD / AC
3	Niple extremos lisos	150		10	2000	2	PVC
4	Válvula de compuerta extremo liso sello elástico cabezote triangular	150		10		1	HD
5	Niple extremos bridados	100		10	1800	2	HD / AC
6	Codo 90° extremos bridados	100		10		2	HD / AC
7	Niple pasamuro extremos bridados y facilidad Ø1/2" para manómetro	100		10	700	2	HD / AC
8	Tee extremos bridados con derivación bridada	100	50	10		2	HD / AC
9	Válvula de compuerta extremo liso sello elástico cabezote triangular	100		10		2	HD
10	Filtro tipo Y con válvula de desagüe	100	100	10		1	HD
11	Unión de desmontaje autoportante	100		10		1	HD
12	Válvula de gestión de presión en base a demanda de caudal Singer Valve 106 - 2PR - 630 - Clase 150 ó similar	100				1	HD
13	Válvula de compuerta extremo liso sello elástico cabezote triangular	50		10		2	HD
14	Ventosa triple función	50		10		2	HD
15	Niple extremos bridados	100		10	600	2	HD / AC

AC = Acero al Carbono



GERENTE EMPOPASTO S.A. E.S.P.:
DR. OSCAR PARRA ERAZO.

SUBGERENTE TÉCNICO:
ING. JORGE CAICEDO SANTANDER

PROYECTO:
ESTACIÓN REGULADORA DE PRESIÓN BARRIO CORAZÓN DE JESÚS - COMUNA 10, MUNICIPIO DE PASTO

CONTIENE:
DISEÑO PLANTA ESTACIÓN REGULADORA, DETALLES Y LISTADO DE ACCESORIOS.

DISEÑO:
Ing. DAVID ALEJANDRO DELGADO,
Matrícula Profesional: 52202 - 180444 NARIÑO.

LEVANTÓ:
Topógrafo: GUILLERMO G. CORDOBA
Licencia Profesional: 01-2956 C.N.P.T.

DIBUJÓ:
Delinante: Laura Pacheco Rojas

Revisión No	DESCRIPCIÓN	FECHA	REVISÓ



APROBADO:
SUBGERENTE TÉCNICO:
ING. JORGE CAICEDO SANTANDER
DIRECTOR AREA DE DISEÑO Y DESARROLLO URBANO:
ING. JOSÉ ROSALES ENRIQUEZ
INTERVENTOR:
ING. MAT. PROFESIONAL.

ESCALA:
1:125
FECHA:
SEPTIEMBRE 2017

PLANO No:
1 DE 2

ARCHIVO:
V1_VRP_SMatilde.dwg